

Hochwertige Komponenten...



...in einem robusten Edelstahlgehäuse

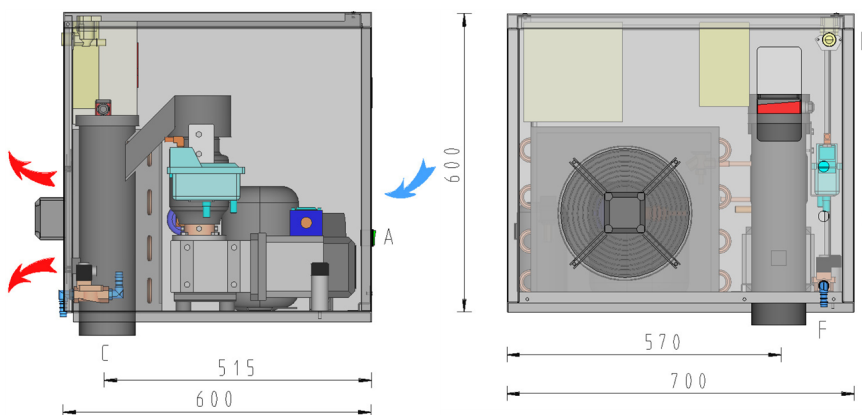
Wesentliche Merkmale

- Leistung: 125 kg/24 h NuggetIce
- Ideale Eistemperatur von $-0,5\text{ }^{\circ}\text{C}$
NuggetIce oder MicronuggetIce
- Ausgelegt für Dauerbetrieb -
24 Stunden - 7 Tage die Woche
- Hygienisches Design: Geschlossenes Wassersystem -
Schutz vor Verunreinigungen durch äußere Einflüsse
- Umweltfreundliche Technik -
Keine rotierenden Teile im Kältekreis des Verdampfers -
keine Kältemittellundichten



NuggetIce

Maße und Anschlüsse



- A Betriebsschalter
- C Eiswurf
- D Elektr. Anschluss
- E Wasserzulauf
- F Wasserablauf

- Bauseits
- Wasserfilter
 - Absperrhahn
 - Elektr. Absicherung
 - Abwasseranschluss (berührungslos)

Technische Daten

	ZNE 125 20°C
125 kg/24 h Nennleistung bei	20 °C Lufttemperatur und 15 °C Wassertemperatur
Gehäusemaße (L x B x H)	70 cm x 60 cm x 60 cm
Gewicht	80 kg
Gehäuse	Edelstahl 1.4301
Elektrizität	
Leistungsaufnahme	0,7 kW
Stromaufnahme	4,6 A
Bauseits	
Versorgungsspannung	1/N/PE ~ 230V 50 Hz
Sicherung, träge	16 A
Kabelquerschnitt, Cu	1,5 mm ²
Wasser	
Zu-/Abfluss	3/4 " / 14 mm
Bauseits	
Druck	1 - 5 bar
Qualität	Trinkwasser
pH-Wert	7,2 - 9,5 pH
Härtegrad	3 - 6 °dH
Temperatur	0 - 125 mg CaCO ₃ /l 5 °C - 30 °C
Umgebungstemperatur	5 °C - 42 °C
Verflüssiger	luftgekühlt
Luftstrom	830 m ³ /h
Wärmeabgabe	1,3 kW
Kältemittel R452A / R404A	1,2 kg
Verdichter	vollhermetisch
Kälteleistung	0,6 kW
Verdampfungstemperatur	-12 °C
Verflüssigungstemperatur	33 °C
Geräuschpegel	50 dBA (3 m)

Lieferumfang

Die ZIEGRA-Eismaschine wird CE-konform und betriebsbereit zum Anschluss an Wasser und Elektrizität geliefert.

ZIEGRA Qualität und Sicherheit

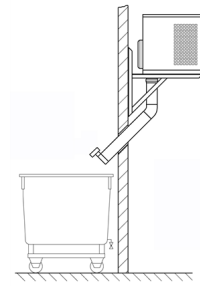
- Hochdruckpressostat
- Wasserzulaufüberwachung
- Motorschutz -
Verdichter und Getriebemotor

Mitgeliefertes Zubehör

- Eisauswurfschacht
- Abschaltung durch Reflexionslichttaster bei gefülltem Wagen oder Speicher
- Anschlusskabel 5 m
- Wasserzulaufschlauch 2 m
- Wasserablaufschlauch 2 m
- PE-Eisschaufel

Optionen

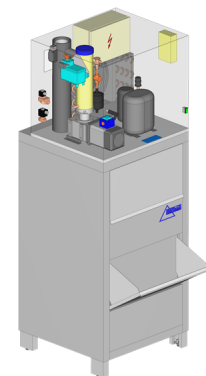
- Eisauswürfe in diversen Ausführungen für Produktion
 - in einen Speicher
 - in einen Wagen o.ä.
- Getrennte Aufstellung, z.B. Verflüssiger, Kälteaggregat oder beides remote
- Zum Anschluss an Kühlflüssigkeit, z.B. Wasser oder Glykol
- Verflüssiger leise laufend (nur bei getrennt aufgestelltem Verflüssiger möglich)
- Sonderspannungen



Produktion in einen Wagen

Zubehör

- Speicher in unterschiedlichen Größen und Ausführungen, auch für die Integration in automatische Prozesse
z.B. AS, S für automatisches oder manuelles Dosieren
- HygienePlus: automatische Restwasserentleerung, Spülfunktion oder Desinfektionsspülung
- Kartuschenwasserfilter vermindert Kalkablagerungen und Keimeintrag
- UV-Entkeimung
- Bei sehr kalkhaltigem Wasser und großen Durchflussmengen: ZIEGRA Wasserenthärtung
- Untergestelle, Konsolen o.ä.
- Tauwasserpumpe, Leckwassermelder und -wanne
- Frostwächter
- zusätzlicher separater Betriebsschalter
- Zeitschaltuhr für 7 Tage
- Wiederanlaufverzögerung
- Über- und Unterspannungsschutz
- Ersatzteile garantiert mindestens 15 Jahre verfügbar
- Weltweites Vertriebs- und Servicenetzwerk.
- Werkseigener Kundendienst, Wartungsverträge



ZBE 350 mit einem B200



Kartuschen-Wasserfilter
40

Die technischen Details sind in den jeweiligen Spezifikationen erläutert. Gerne lassen wir Ihnen entsprechende Informationen zukommen - auch für Ihre Spezialwünsche.