

Hochwertige Komponenten...



...in einem robusten Edelstahlgehäuse

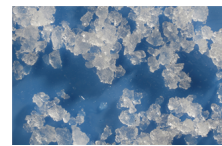
## Wesentliche Merkmale

- Leistung: 250 kg/24 h Brucheis
- Ideale Eistemperatur von  $-0,5\text{ }^{\circ}\text{C}$  aus Trinkwasser oder VE-Wasser - Standard- oder Microlce
- Ausgelegt für Dauerbetrieb - 24 Stunden - 7 Tage die Woche
- Hygienisches Design: Geschlossenes Wassersystem - Schutz vor Verunreinigungen durch äußere Einflüsse
- Umweltfreundliche Technik - Natürliches Kältemittel Propan - R290  
Keine rotierenden Teile im Kältekreis des Verdampfers - keine Kältemitteldichtungen

**CoolNat**  
Cooling made by Nature

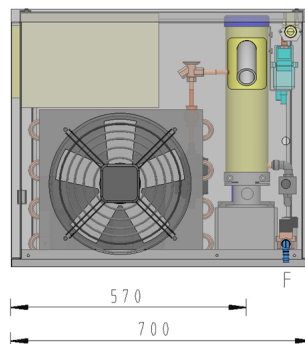
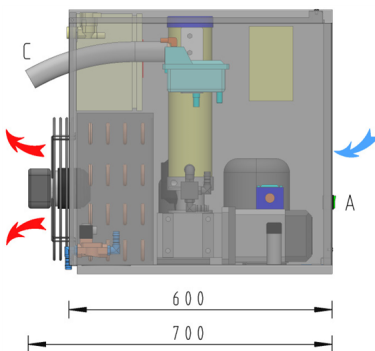


StandardIce



Microlce

## Maße und Anschlüsse



- A Betriebsschalter
- C Eiswurf
- D Elektr. Anschluss
- E Wasserzulauf
- F Wasserablauf

- Bauseits
- Wasserfilter
  - Absperrhahn
  - Elektr. Absicherung
  - Abwasseranschluss (berührungslos)

## Technische Daten

	ZBE 250 R290
250 kg/24 h Nennleistung bei	20 °C Lufttemperatur und 15 °C Wassertemperatur
Maße (L x B x H)	60 cm x 70 cm x 60 cm
Gewicht	80 kg
Gehäuse	Edelstahl 1.4301
Elektrizität	
Leistungsaufnahme	0,8 kW
Volllaststrom	3,6 A
Schutzgrad	IP 54
Bauseits	
Versorgungsspannung	1/N/PE ~ 230V 50 Hz
Sicherung, träge	16 A
Kabelquerschnitt, Cu	1,5 mm <sup>2</sup>
Wasser	
Wasserzulauf	3/4 " Außengewinde
Wasserablauf	14 mm Schlauchtülle
Bauseits	
Druck	1 - 5 bar
Qualität	Trinkwasser
pH-Wert	7,2 - 9,5 pH
Härtegrad	6 - 14 °dH
Temperatur	100 - 250 mg CaCO <sub>3</sub> /l 5 °C - 30 °C
Umgebungstemperatur	5 °C - 42 °C
Verflüssiger	luftgekühlt
Luftstrom	800 m <sup>3</sup> /h
Wärmeabgabe	2 kW
Kältemittel R290	0,112 kg
Verdichter	vollhermetisch
Kälteleistung	1,2 kW
Verdampfungstemperatur	-14 °C
Verflüssigungstemperatur	33 °C
Geräuschpegel	51 dBA (3 m)

Technische Änderungen vorbehalten. Bei Abweichungen bitte Rücksprache.

## Lieferumfang

Die ZIEGRA-Eismaschine wird CE-konform und betriebsbereit zum Anschluss an Wasser und Elektrizität geliefert.

### ZIEGRA Qualität und Sicherheit

- Hoch-/Niederdruckpressostat
- Wasserfüllstandsüberwachung
- Motorschutz -  
Verdichter und Getriebemotor

### Mitgeliefertes Zubehör

- Eisauswurfschlauch
- Abschaltung bei gefülltem Speicher oder Behälter
- Anschlusskabel 5 m
- Wasserzulaufschlauch 2 m
- Wasserablaufschlauch 2 m
- PE-Eisschaufel